

Hochwasserentlastungsstollen für die Bühlot

17.08.2010

Projektbeschreibung

Wesentlicher Bestandteil des Hochwasserschutzkonzeptes der Bühlot ist ein bergmännisch herzustellender Flutkanal. Durch diesen Flutkanal werden Hochwasserspitzen der Bühlot oberhalb von Bühl abgeschlagen und in ein Hochwasserrückhaltebecken geleitet. Die Auffahrung des Flutkanals soll bergmännisch nach der Neuen Österreichischen Tunnelbaumethode (NÖT) erfolgen.

Geologie

Schwarzwaldschotter, Granit

Technische Daten

Länge: $L = 1.034 \text{ m}$
 Ausbruchquerschnitt: bis $15,9 \text{ m}^2$

Leistungszeitraum/Baujahr: seit Oktober 2004 bis ca. 2012
 Projektstand: Planfeststellungsverfahren,
 Entwurfsplanungsphase

Auftraggeber

Zweckverband Hochwasserschutz
 Baden-Baden/Bühl
 Friedrichstraße 2
 77815 Bühl/Baden

Hr. M. Pfeiffer
 Tel: 07223 / 935 - 320

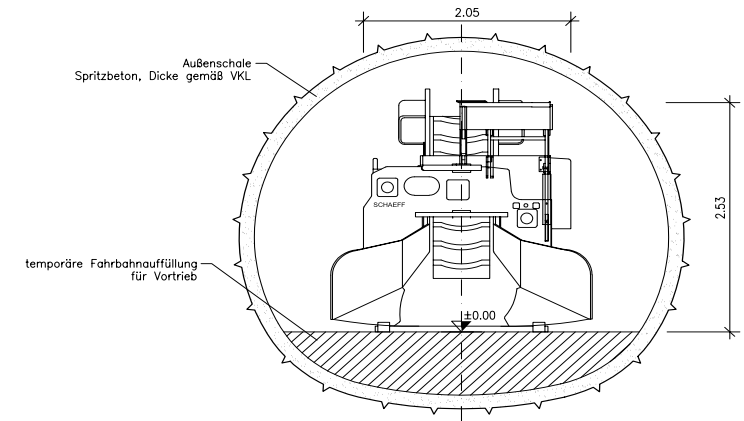
Leistungen Müller + Hereth

Entwurfsplanung, Ausführungsplanung,
 Bauüberwachung, Bauoberleitung

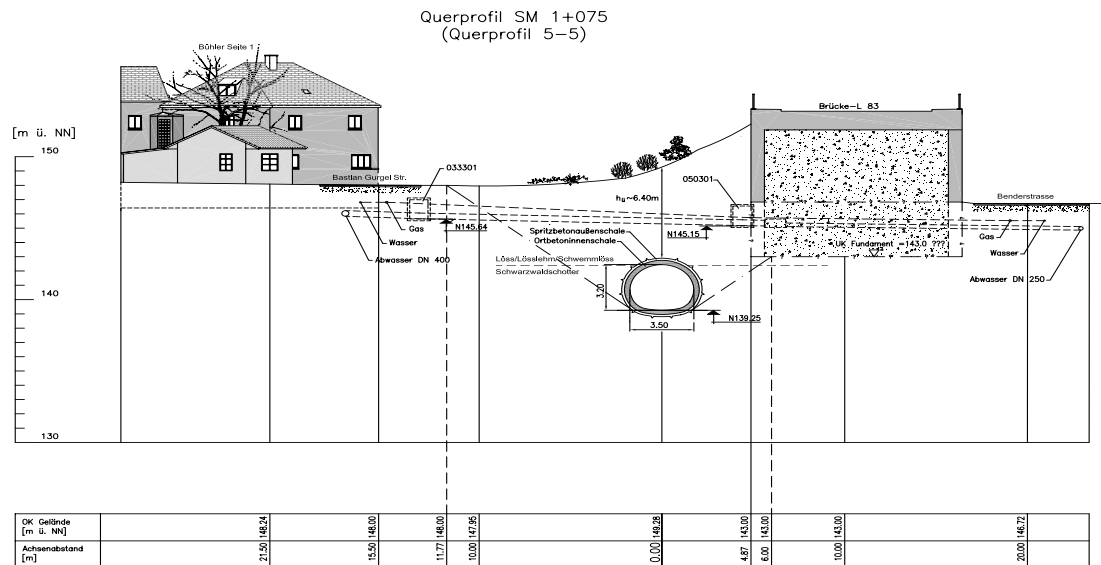
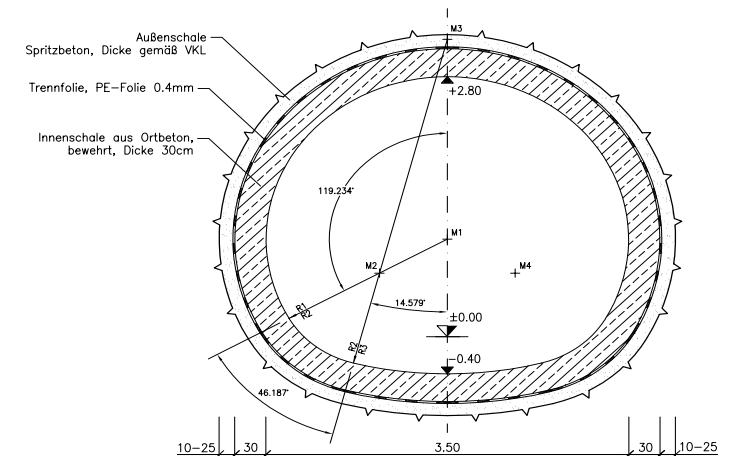
Honorar: 0,25 Mio. €
 Projektkosten:
 Flutkanal 5,3 Mio. €
 Gesamtmaßnahme 14,9 Mio. €

Regelquerschnitt

Ausbruchquerschnitt $A_A = 13,86 \text{ m}^2 - 15,92 \text{ m}^2$



Stollenquerschnitt $A_1 = 9,07 \text{ m}^2$



Auffahrung mit geringem Abstand zu Bebauung und Brückenwiderlager